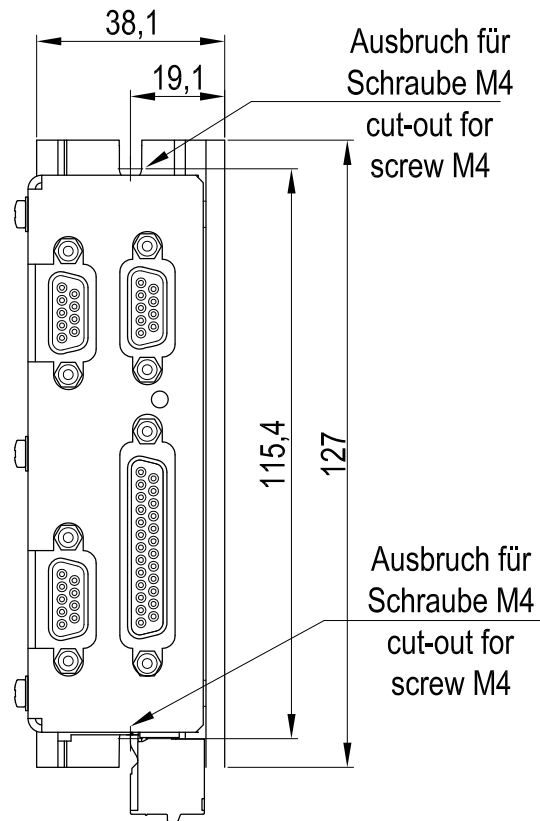
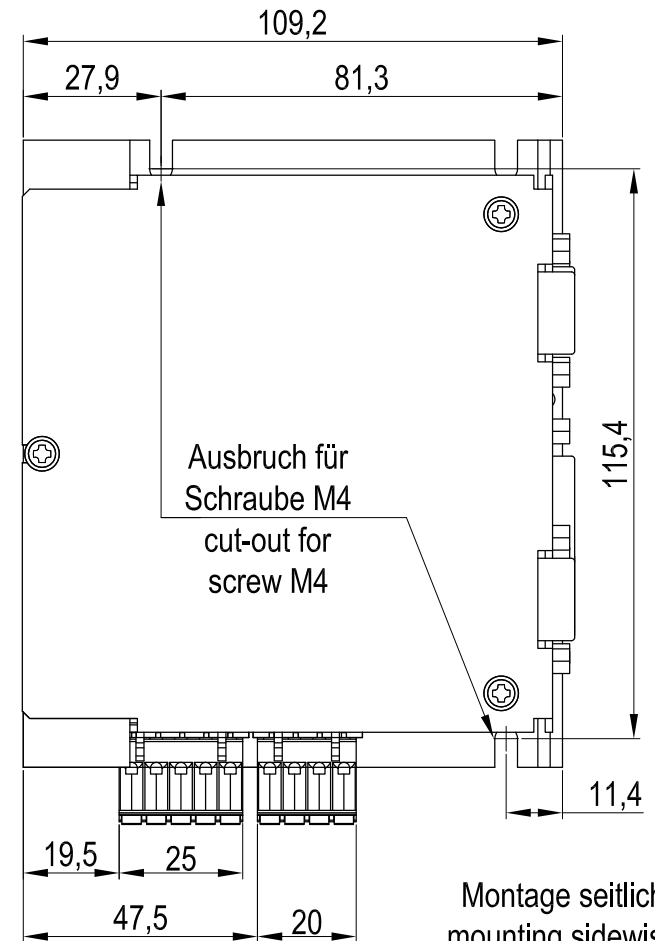


Stecker-Positionen
(Maße ±0,5)
position connectors
(measure ±0,5)



Montage Rückwand
mounting backside



Montage seitlich
mounting sidewise

				(Verwendungszweck)		Maßstab		(Gewicht)	
						(Artikelnummer)			
01	Stecker + Positionen	09.06.2019	Ri / Kl	Datum	Name	(Bezeichnung) Montage / TSP10-Encoder-Feldbus für Flyer			
				Bearb.	10.10.2014				M. Ritterberger
				Gepr.	16.10.2014				F. Seidel
				Norm			(Zeichnungsnummer) 300043-01		
				AHS Antriebstechnik GmbH Im Waldfrieden 1 64319 Pfungstadt					
Zust	Änderung	Datum	Name	(Urspr..)		alle Maße in mm			