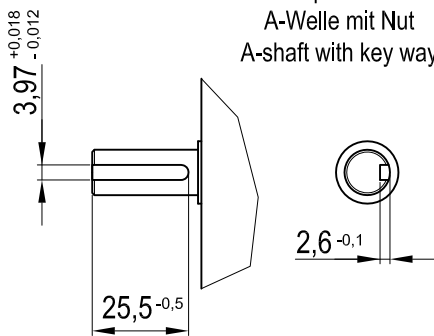
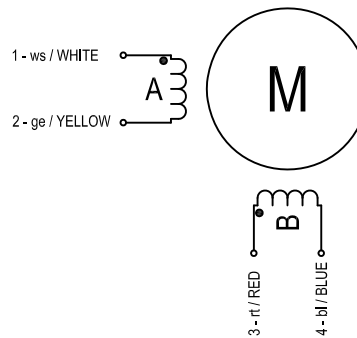


- optional -
A-Welle mit Nut
A-shaft with key way



Anschlußplan HL3x Serie 4 Leiter
Conn. Diagram HL3x Series 4 Leads



Maße / Measurements (mm)			
Motor	L (max.)	D1 (Ø)	D2 (Ø)
HL31-x	96	12 -0,013	8 -0,013
HL32-x	124	12 -0,013	8 -0,013
HL33-x	142	12 -0,013	8 -0,013
HL34-x	158,5	16 -0,013	8 -0,013

	(Verwendungszweck)			Maßstab		(Gewicht)	
				(Artikelnummer)	HL3x-xxx-xxx4xx		
			Datum	Name	(Bezeichnung)		
			Bearb.	18.06.2014	M. Rittberger	Schrittmotor Serie HL3x Nema 34	
			Gepr.	20.06.2014	AHS		
			Norm				
			AHS Antriebstechnik GmbH Im Waldfrieden 1 64319 Pfungstadt			(Zeichnungsnummer)	Blatt
						300041	1 v 1
Zust	Änderung	Datum	Name	(Urspr.:)	alle Maße in mm		