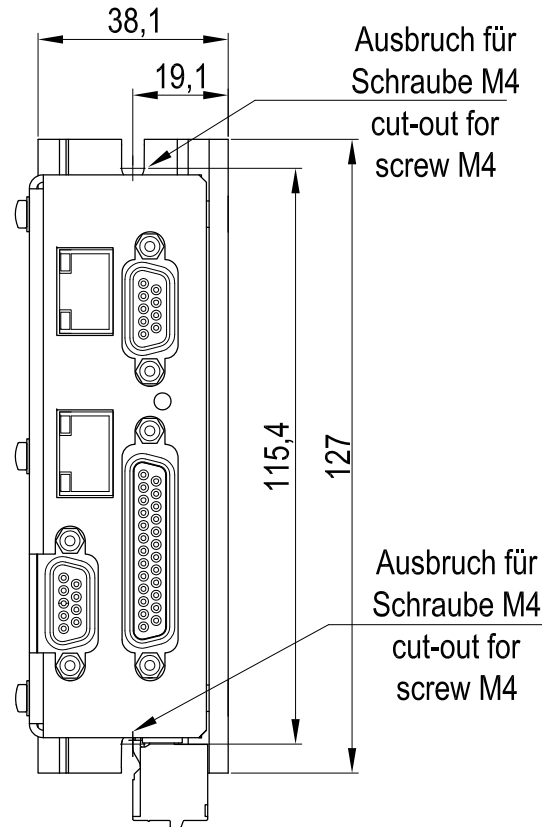
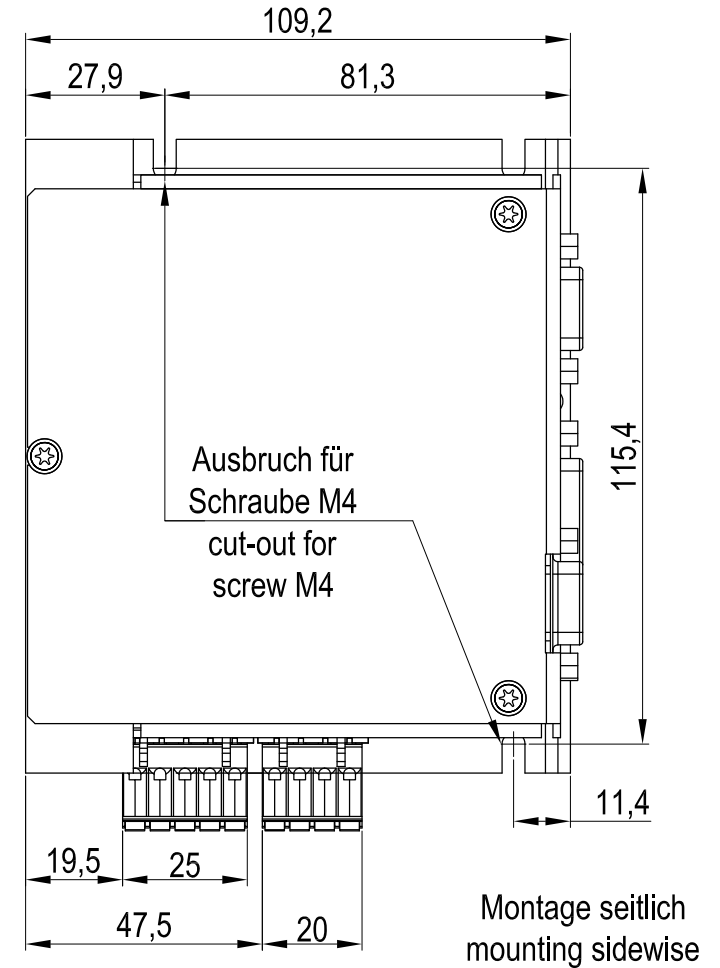


Stecker-Positionen  
(Maße ±0,5)  
position connectors  
(measure ±0,5)



Montage Rückwand  
mounting backside



Montage seitlich  
mounting sidewise

|      |                      |                    |         |  |            |   |               |
|------|----------------------|--------------------|---------|--|------------|---|---------------|
|      |                      | (Verwendungszweck) |         | Maßstab  |            | (Gewicht)   |               |
|      |                      |                    |         | (Artikelnummer)  |            |   |               |
| 01   | Stecker + Positionen | 10.06.2019         | Ri / Kl | Datum  | Name       | (Bezeichnung)<br><br><b>Montage / TSP10-PNE<br/>für Flyer</b> |               |
|      |                      |                    |         | Bearb.   | 30.04.2019 |   | M. Rittberger |
|      |                      |                    |         | Gepr.  | 04.05.2019 |   | F. Kloster    |
|      |                      |                    |         | Norm   |            |   |               |
|      |                      |                    |         | AHS Antriebstechnik GmbH<br>Im Waldfrieden 1<br>64319 Pfungstadt |            | (Zeichnungsnummer)  | Blatt         |
|      |                      |                    |         |  |            | 300058-01   | 1 v 1         |
| Zust | Änderung             | Datum              | Name    | (Urspr.:)  |            | alle Maße in mm   |               |