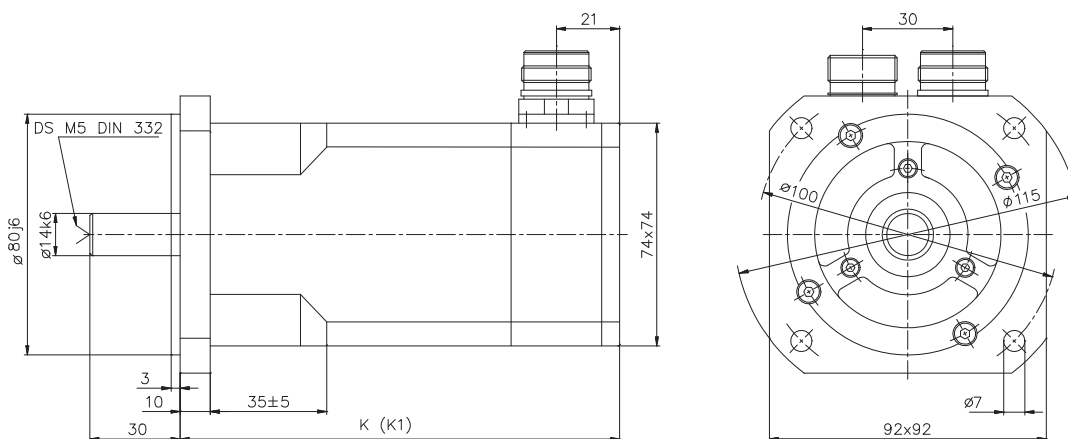
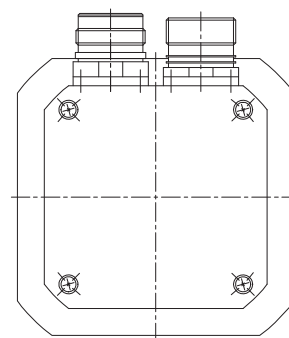


- Typ
Type
Typ
- M 25
- M 40**
- M 50
- M 71
- M 90
- F 50
- F 63
- F 80
- F 100
- W 25
- W 40
- W 50
- W 71
- W 90
- ML 40
- ML 50
- ML 71
- ML 90
- MA 40
- MA 50
- ME
- FE



M 404
M 406
M 408



TYP SERVOMOTORU	MOTOR TYPE	MOTORTYP	M 404	M 406	M 408
K (bez brzdy)	K (without brake)	K (ohne Bremse)	137	173	205
K1 (s brzdou)	K1 (with brake)	K1 (mit Bremse)	169	205	232

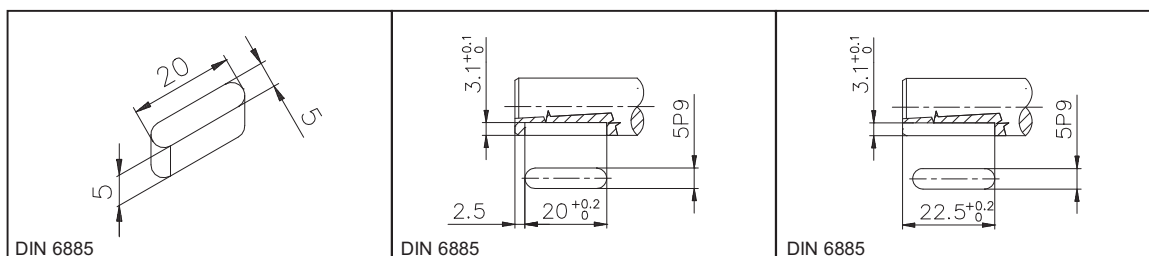
◆ Brzda ◆ Brake ◆ Bremse ◆

SERVOMOTOR	M ₀ [Nm]	MAYR	M _B [Nm]	t _{1max} [ms]	t _{2max} [ms]	U _{1DC} [V]	n _{max} [min ⁻¹]	J [kg·m ² ·10 ⁻³]	m [kg]
M 404 - B	1,2		2	50	30	24	9000	0,0245	0,62
M 406 - B	2,3								
M 408 - B	3								

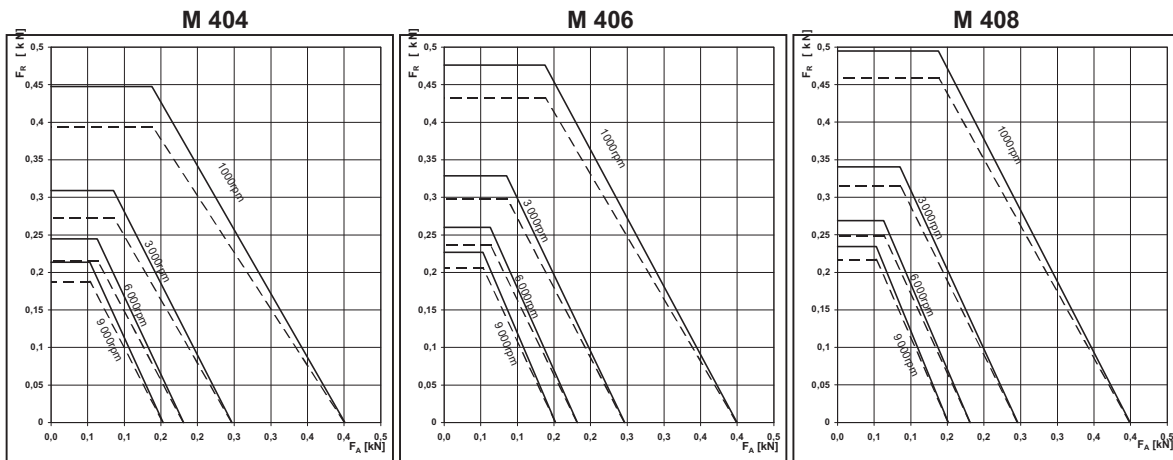
M_B - brzdný moment / holding torque / Haltemoment;
J - moment setrvačnosti / moment of inertia / Trägheitsmoment;
m - hmotnost / weight / Gewicht;
n_{max} - max. otáčky / max. speed / max. Drehzahl;

t_{1max} - max. čas sepnutí (odbrždění) / max. time of switching-on (brake release) / max. Einschaltzeit (lösung der Bremse);
t_{2max} - max. čas rozeznutí / max. time of switching-off / max. Ausschaltzeit;
U_{1DC} - jmenovité napětí / rated voltage / Eingangsspannung;

◆ Hřídel ◆ Shaft ◆ Welle ◆

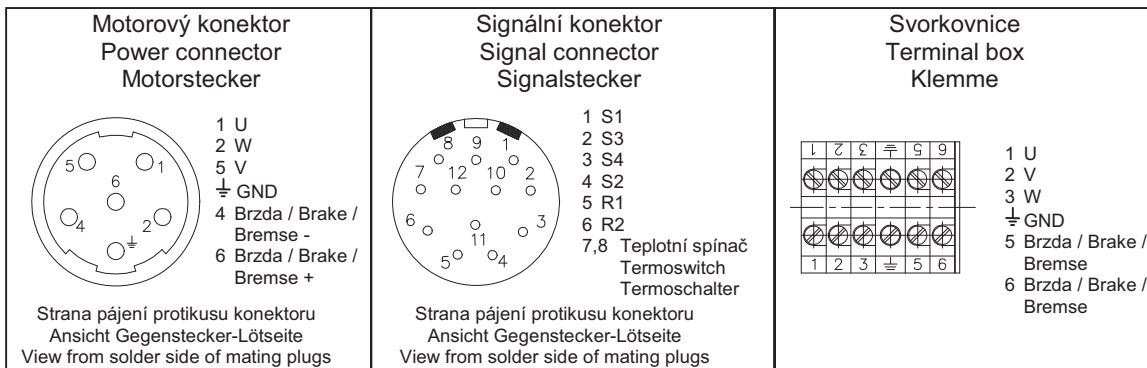
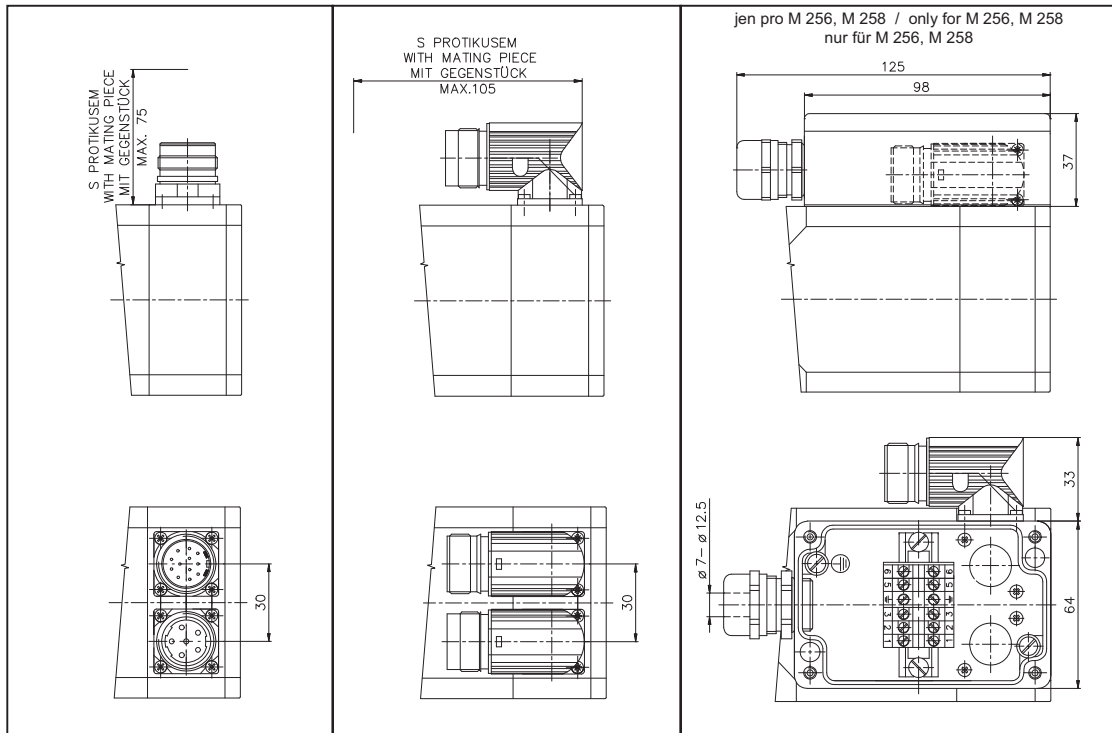


◆ Radiální a axiální zatížení volného konce ◆ Radial and axial shaft load capacity ◆
 ◆ Zulässige Radial- und Axialbelastungen der Wellenenden ◆



— na konci hřídele / on the end of the shaft / auf welle ende
 - - - uprostřed hřídele / in the middle of the shaft / in mitte der welle

◆ Konektory ◆ Connectors ◆ Stecker ◆



Typ Type Typ
M 25
M 40
M 50
M 71
M 90
F 50
F 63
F 80
F 100
W 25
W 40
W 50
W 71
W 90
ML 40
ML 50
ML 71
ML 90
MA 40
MA 50
ME
FE

Typ Type Typ	M 25	M 40	M 50	M 71	M 90	F 50	F 63	F 80	F 100	W 25	W 40
	W 50	W 71	W 90	ML 40	ML 50	ML 71	ML 90	MA 40	MA 50	ME	FE

Technische Daten der Servomotoren

MOTORTYP			M404B	M404C	M404D	M404D	M404E	M404F	M404F	M404I	M406B	M406C	M406D	M406E	M406F
ZWISCHENKREISSPANNUNG	U_{DC}	V	120	120	120	330	330	330	560	560	120	120	330	330	330
S STILLSTANDSWERTE															
Stillstands Drehmoment	M_0	Nm	1,2	1,2	1,2	1,2	1,2	1,2	1,2	1,2	2,3	2,3	2,3	2,3	2,3
Stillstandsstrom	I_0	A	8,5	4,8	2,9	2,9	2,42	1,65	1,65	0,8	16,4	9,3	5,6	4,64	3,2
Drehmomentkonstante	k_M	Nm/A	0,14	0,248	0,413	0,413	0,496	0,727	0,727	1,489	0,14	0,248	0,413	0,496	0,727
N MOTORNENNWERTE															
Spannung	$U_{N,MOT}$	V	64	53	52	165	151	158	290	230	62	50	159	146	148
Drehmoment	M_N	Nm	0,89	1,07	1,13	0,93	1,00	1,07	0,93	1,11	1,65	2,02	1,74	1,88	2,02
Strom	I_N	A	7,01	4,49	2,80	2,47	2,15	1,53	1,40	0,77	13,03	8,51	4,61	4,05	2,90
Drehzahl	n_N	min ⁻¹	7000	3000	1500	6000	4500	3000	6000	2000	7000	3000	6000	4500	3000
Leistung	P_N	W	651	335	178	586	471	335	586	233	1209	635	1095	887	635
Spannungskonstante	K_E	Vmin/1000	8,5	15	25	25	30	44	44	90	8,5	15	25	30	44
Spannungskonstante	k_e	Vs/rad	0,081	0,143	0,239	0,239	0,286	0,420	0,420	0,859	0,081	0,143	0,239	0,286	0,420
Ü ÜBERLASTBARKEIT BEI NENNDREHZAHL															
Überlastbarkeit bei Nenndrehzahl	M_0	Nm	1,48	3,04	2,42	1,84	2,48	2,34	1,88	3	3,7	8,1	5,4	6,7	6,1
Max. Nutz-Werte	M_0/M_N	-	1,66	2,84	2,14	1,98	2,48	2,19	2,02	2,7	2,23	4	3,08	3,59	3,02
MOTOR-GRENZWERTE BEI NETZ-NENNSPANNUNG															
Max MOTORWERTE															
Drehmoment	M_{max}	Nm	5,3	5,3	5,3	5,3	5,3	5,3	5,3	5,3	10,1	10,1	10,1	10,1	10,1
Strom	I_{max}	A	40	19	14,4	14,4	12	7	7	4	100	40	27	23	15,6
Drehzahl	n_{mech}	min ⁻¹	9000	9000	9000	9000	9000	9000	9000	9000	9000	9000	9000	9000	9000
C ECKPUNKT															
Strom	I_C	A	40	19	12,6	14,4	12	7	7	4	100	40	27	23	15,6
Bruchdrehmoment	M_C	Nm	3,88	4,60	5,21	4,14	4,35	4,77	3,99	5,03	9,71	9,87	9,70	9,78	9,91
Drehzahl	n_C	min ⁻¹	4361	2149	0	3553	2920	1629	4028	843	4454	2619	4552	3601	2119
Nutz MAX. PARAMETR FÜR BETRIEB S1															
Nutzdrehzahl	n_{nutz}	min ⁻¹	7689	4109	2208	7007	5800	3736	6923	3109	7894	4302	7241	5976	3961
Nutzmoment	M_{nutz}	Nm	0,86	1,02	1,10	0,89	0,94	1,03	0,89	1,06	1,57	1,90	1,63	1,74	1,93
Nutzleistung	P_{nutz}	W	690	437	255	651	572	404	646	345	1294	856	1233	1092	801
Q LEERLAUFPUNKT (I und M - 0)															
Drehzahl	n_0	min ⁻¹	8235	4667	2800	7600	6333	4318	7500	3667	8235	4667	7600	6333	4318
TECHNISCHE ANGABEN															
Polzahl	p	-	6	6	6	6	6	6	6	6	6	6	6	6	6
Wicklungswiderstand	R_{U-V}	Ω	0,44	1,364	4,14	4,14	5,23	12,44	12,44	50,42	0,15	0,47	1,30	1,83	3,87
Wicklungsinduktivität	L_{U-V}	mH	0,7	2,282	6,28	6,28	8,79	19,23	19,23	76,24	0,3	1	2,80	4	8,84
Eigentragheitsmoment	J	kgm ² /1000	0,072	0,072	0,072	0,072	0,072	0,072	0,072	0,072	0,127	0,127	0,127	0,127	0,127
Masse	m	kg	2,4	2,4	2,4	2,4	2,4	2,4	2,4	2,4	3,6	3,6	3,6	3,6	3,6
Axiale Belastung	F_A	N	75	114	138	138	102	114	114	114	74	114	85	100	114
Radiale Belastung	F_R	N	280	368	447	447	354	368	368	368	290	404	320	367	404
Mittlere Drehzahl	n_{mitt}	min ⁻¹	4000	1500	1000	1000	2000	1500	1500	1500	4000	1500	3000	2000	1500
MECHANISCHE MOTORWERTE															
Statisches Reibungsmoment	M_r	Nm	0,03	0,03	0,03	0,03	0,03	0,03	0,03	0,03	0,04	0,04	0,04	0,04	0,04
Dämpfungskonstante	k_D	Nm.min.10 ⁻⁵	0,7	0,7	0,7	0,7	0,7	0,7	0,7	0,7	0,9	0,9	0,9	0,9	0,9
Mechanische Zeitkonstante	T_m	ms	2,46	2,3	2	2	2,25	2,5	2,5	2,4	1,37	1,38	1,37	1,34	1,32
THERMISCHE MOTORWERTE															
Th. Widerst. [Wickl.-Umg.]	$R_{th(RU)}$	K/W	0,95	1,31	1,30	1,00	1,21	1,25	1,02	1,34	0,77	1,06	0,84	0,97	1,08
Th. Widerst. [Geh.-Umg.]	$R_{th(GU)}$	K/W	0,77	1,06	1,05	0,81	0,98	1,01	0,82	1,09	0,62	0,86	0,68	0,78	0,88
Th. Zeitkonstante	T_{th}	min	18,9	25,9	25,7	19,9	24,1	24,9	20,2	26,6	21,5	29,5	23,5	27,0	30,2
KÜHLER															
Wassermenge	Q_W	dm ³ .min ⁻¹	-	-	-	-	-	-	-	-	-	-	-	-	-
Wasserdruck nominal	p_N	kPa	-	-	-	-	-	-	-	-	-	-	-	-	-
Luftmenge	Q_L	dm ³ .s ⁻¹	-	-	-	-	-	-	-	-	-	-	-	-	-

Typ Type Typ	M 25	M 40	M 50	M 71	M 90	F 50	F 63	F 80	F 100	W 25	W 40
	W 50	W 71	W 90	ML 40	ML 50	ML 71	ML 90	MA 40	MA 50	ME	FE

Technische Daten der Servomotoren

M406F	M406G	M406G	M406H	M406I	M406K	M408 D	M408 D	M408 E	M408 E	M408 F	M408 F	M408 I	MOTORTYP
560	330	560	560	560	560	120	330	120	330	330	560	560	
													S STILLSTANDSWERTE
2,3	2,3	2,3	2,3	2,3	2,3	3	3	3	3	3	3	3	Stillstandsrehmoment M ₀ Nm
3,2	2,8	2,8	2,3	1,55	1,99	7,3	7,3	6,1	6,1	4,2	4,2	2,015	Stillstandsstrom I ₀ A
0,727	0,827	0,827	0,992	1,488	1,158	0,413	0,413	0,496	0,496	0,727	0,727	1,489	Drehmomentkonstante k _M Nm/A
													N MOTORNENNWERTE
280	169	244	292	301	233	57	181	53	143	145	276	294	Spannung U _{NMOT} V
1,74	2,02	1,88	1,88	2,02	2,02	2,68	1,89	2,76	2,28	2,52	2,04	2,52	Drehmoment M _N Nm
2,62	2,55	2,43	2,03	1,42	1,82	6,68	5,07	5,69	4,92	3,62	3,07	1,77	Strom I _N A
6000	3000	4500	4500	3000	3000	2000	7000	1500	4500	3000	6000	3000	Drehzahl n _N min ⁻¹
1095	635	887	887	635	635	562	1382	434	1076	792	1285	792	Leistung P _N W
44	50	50	60	90	70	25	25	30	30	44	44	90	Spannungskonstante K _E Vmin/1000
0,420	0,477	0,477	0,573	0,859	0,668	0,239	0,239	0,286	0,286	0,420	0,420	0,890	Spannungskonstante k _e Vs/rad
													Ü ÜBERLASTBARKEIT BEI NENNDRDREHZAHL
5,1	3,8	7	4,1	3,5	7,9	6,7	3,3	7,4	9,4	8,2	6,4	5,2	Überlastbarkeit bei Nenndrehzahl M ₀ /M _N Nm
2,93	1,89	3,7	2,2	1,73	3,9	2,5	1,73	2,7	4,14	3,24	3,12	2,06	Max. Nutz-Werte M ₀ /M _N -
													MOTOR-GRENZWERTE BEI NETZ-NENNSPANNUNG
													Max MOTORWERTE
10,1	10,1	10,1	10,1	10,1	10,1	12,9	12,9	12,9	12,9	12,9	12,9	12,9	Drehmoment M _{max} Nm
15,6	13,8	13,8	11,5	7,7	9,7	35	35	29	29	20	20	9,7	Strom I _{max} A
9000	9000	9000	9000	9000	9000	9000	9000	9000	9000	9000	9000	9000	Drehzahl n _{mech} min ⁻¹
													C ECKPUNKT
15,6	13,8	13,8	11,5	7,7	9,7	35	35	29	29	20	20	9,6	Strom I _C A
9,71	9,96	9,78	9,84	9,96	9,88	12,45	11,10	12,58	11,45	12,08	11,23	12,19	Bruchdrehmoment M _C Nm
4436	1604	3605	2934	1644	2539	1261	5033	897	4067	2309	4670	1980	Drehzahl n _C min ⁻¹
													Nutz MAX. PARAMETR FÜR BETRIEB S1
7148	3414	6212	5131	3317	4387	2524	7363	2059	6083	4023	7236	3399	Nutzdrehzahl n _{nutz} min ⁻¹
1,64	1,98	1,72	1,82	1,99	1,89	2,60	1,83	2,67	2,03	2,36	1,85	2,46	Nutzmoment M _{nutz} Nm
1224	709	1120	979	692	869	687	1409	576	1294	994	1400	875	Nutzleistung P _{nutz} W
													Q LEERLAUFPUNKT (I und M - 0)
7500	3800	6600	5500	3667	4714	2800	7600	2333	6333	4318	7500	3667	Drehzahl n ₀ min ⁻¹
													TECHNISCHE ANGABEN
6	6	6	6	6	6	6	6	6	6	6	6	6	Polzahl p -
3,874	5,4	5,4	7,46	15,93	8,75	0,79	0,791	1,13	1,13	2,61	2,61	9,84	Wicklungswiderstand R _{U-V} Ω
8,836	12,1	12,1	16,5	36,52	22,48	1,87	1,87	2,7	2,7	6,54	6,54	25,6	Wicklungsinduktivität L _{U-V} mH
0,127	0,127	0,127	0,127	0,127	0,127	0,16	0,16	0,16	0,16	0,16	0,16	0,16	Eigenträgheitsmoment J kgm ² /1000
3,6	3,6	3,6	3,6	3,6	3,6	4,6	4,6	4,6	4,6	4,6	4,6	4,6	Masse m kg
114	114	114	100	114	114	114	114	138	138	114	114	114	Axiale Belastung F _A N
404	404	404	367	404	404	404	404	487	487	404	404	404	Radiale Belastung F _R N
1500	1500	1500	2000	1500	1500	1500	1500	1000	1000	1500	1500	1500	Mittlere Drehzahl n _{mitt} min ⁻¹
													MECHANISCHE MOTORWERTE
0,04	0,04	0,04	0,040	0,040	0,040	0,05	0,05	0,05	0,05	0,05	0,05	0,05	Statisches Reibungsmoment M _r Nm
0,9	0,9	0,9	0,9	0,9	0,9	1,8	1,8	1,8	1,8	1,8	1,8	1,8	Dämpfungskonstante k _D Nm.min.10 ⁻⁵
1,32	1,42	1,42	1,36	1,3	1,18	1,11	1,11	1,1	1,1	1,18	1,18	1,03	Mechanische Zeitkonstante T _m ms
													THERMISCHE MOTORWERTE
0,86	1,02	0,93	0,96	1,10	1,17	0,99	0,56	1,02	0,79	0,88	0,63	0,94	Th. Widerst. [Wickl.-Umg.] R _{th(RU)} K/W
0,69	0,83	0,76	0,77	0,89	0,95	0,80	0,46	0,83	0,64	0,71	0,51	0,76	Th. Widerst. [Geh.-Umg.] R _{th(GU)} K/W
23,9	28,6	26,1	26,7	30,6	32,7	33,7	19,3	34,8	26,9	30,2	21,7	32,0	Th. Zeitkonstante T _{th} min
													KÜHLER
-	-	-	-	-	-	-	-	-	-	-	-	-	Wassermenge Q _w dm ³ .min ⁻¹
-	-	-	-	-	-	-	-	-	-	-	-	-	Wasserdruck nominal p _N kPa
-	-	-	-	-	-	-	-	-	-	-	-	-	Luftmenge Q _L dm ³ .s ⁻¹